

ТЕХНИЧЕСКИЙ ПАСПОРТ ИЗДЕЛИЯ

**ВОРОНКА КАПЕЛЬНАЯ
С ГИДРОЗАТВОРОМ
ТП-21**



Производитель ООО ТПК «Татполимер»,
Российская Федерация, Республика Татарстан, 422982, г. Чистополь, ул. Мира, д. 44 «В»,
тел./факс (84342) 5-84-13, 5-84-25,
www.tatpolimer.ru

2020 г.

1. Назначение изделия

Капельная воронка ТП-21 с гидрозатвором, с запахозапирающим устройством применяется для нерегулярного или малого сброса воды с разрывом струи. Воронка оптимальным образом подходит для работы с кондиционерами, фанкойлами, холодильной техникой для сброса конденсата и его дренажа в канализацию. Ее также можно использовать для сброса горячей воды от накопительных водонагревателей при срабатывании предохранительных клапанов групп безопасности и отвода стоков от санитарно-технических приборов в предприятиях общественного питания.

2. Технические характеристики

- сырье для корпуса воронки, гидрозатвора и запахозапирающего устройства – полипропилен;
- выходной диаметр – 32 мм;
- пропускная способность, не менее – 0,19 л/с;
- температура отводящей жидкости – от 0 °С до +100 °С;
- масса нетто, не более – 0,111 кг;
- срок службы, не менее – 50 лет.

Основные размеры приведены на рис. 1.

3. Состав изделия и комплектность

Настоящая воронка состоит из следующих деталей (см. рис. 1):

1. Корпус воронки из полипропилена;
2. Гидрозатвор из полипропилена;
3. Запахозапирающее устройство (шарик) из полипропилена.

Партия воронок капельных, поставляемая в один адрес, комплектуется паспортом и объединенным техническим описанием в соответствии с ГОСТ 2.601-2006.

Внешний вид товара может отличаться от товара, представленного на фото. Фирма-производитель оставляет за собой право на внесение изменений в конструкцию, дизайн и комплектацию товара, не влияющих на качество изделия.

4. Устройство и принцип работы

Воронка ТП-21 имеет гидрозатвор 60 мм и дополнительное механическое запахозапирающее устройство. Роль этого устройства выполняет шарик, который при пересыхании гидрозатвора опускается (садится) в выходной патрубок и не пропускает канализационные испарения в помещение.

Капельная воронка применяется согласно СП 30.13330.2012 п. 8.2.10 «Отвод воды в систему канализации следует предусматривать с разрывом струи (не менее 20 мм от верха приемной воронки) ... от вентиляционного оборудования (воздухоохладителей, камер орошения, сплит-систем и др.)».

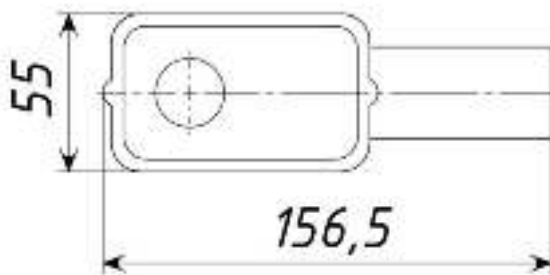
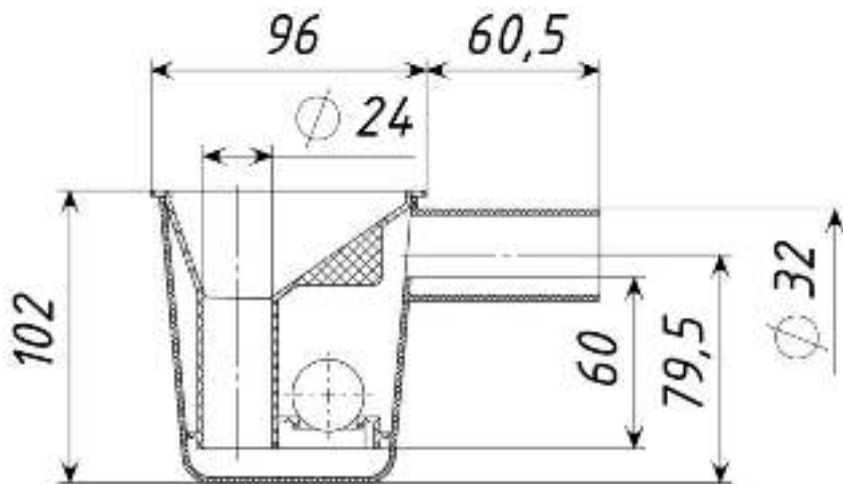


Рис. 1

5. Техническое обслуживание

Изделие должно эксплуатироваться по назначению. Воронки капельные нельзя использовать при температурах, неговоренных в техническом паспорте. По мере необходимости производить снятие и очистку гидрозатвора.

6. Условия хранения и транспортировки

Изделия не относятся к категории опасных грузов, что допускает их перевозку любым видом транспорта в соответствии с правилами перевозки грузов, действующими на данном виде транспорта.

При железнодорожных и автомобильных перевозках изделия допускаются к транспортировке только в крытом подвижном составе. Обращаться с товаром с соответствующей осторожностью, избегая ударов и вмятин.

Изделия должны храниться в упаковке предприятия-изготовителя.

7. Свидетельство о приемке

Воронки капельные ТП-21 признаны годными к эксплуатации.

Представитель ОТК

(личная подпись)

(расшифровка подписи)

М.П.

(число, месяц, год)

8. Гарантийные обязательства

Предприятие-изготовитель гарантирует соответствие воронок капельных требованиям безопасности при соблюдении условий эксплуатации, транспортирования и хранения, изложенных в «Технических условиях».

Гарантийный срок на воронку составляет 12 месяцев со дня продажи.

Гарантия распространяется на все заводские и конструктивные дефекты. Данная гарантия не распространяется:

- на повреждения, возникшие в результате монтажа неквалифицированным персоналом, или с нарушением требований настоящего паспорта;
- при наличии повреждений в результате ударов, а также других механических или температурных повреждений.

9. Сведения о рекламациях

Номер и дата рекламации	Краткое содержание рекламации	Меры, принятые предприятием-изготовителем